



Cofinanziato
dall'Unione europea



REGIONE DEL VENETO

Autorità Urbana di Padova

Strategia Integrata di Sviluppo Urbano Sostenibile (SISUS)

approvata con Decreto del Direttore della Programmazione Unitaria
della Regione del Veneto n° 187 del 04.12.2023

Azione 2.7.1 Infrastrutture verdi in Area Urbana



Progetto 2

Parco urbano nel quartiere di Lion, Via San Francesco, Comune di Albignasego

Sindaco: Filippo Giacinti

Resp. Terzo Settore Gestione del Territorio e Patrimonio: Marco Carella

Resp. unico del progetto: Caterina Friso

via Milano, 7
35020 Albignasego (Pd)
tel +39 049 8042211
fax +39 049 8625188
e-mail info@obizzi.it
CF 80008790281

TITOLO DELL'INTERVENTO

PROGETTO ESECUTIVO

*Progetto architettonico e
del paesaggio*

Archpiùdue Paolo Miotto, Mauro Sarti Architetti Associati

via Settima Strada 7, int. 1
35129 Padova (Pd)
tel +39 049 7380542
e-mail info@archpiudue.com

Geologia

Dott. Geol. Sergio Drago

Via Piovega 41b35010 Borgoricco (Pd)
e-mail geologia.drago@gmail.com

Consulente

Progetto idraulico

Ing. David Voltan

Via Einaudi 24
45100 Rovigo (Pd)
e-mail studiiovoltan@libero.it

Consulente

Progetto del verde

Dott. For. Pamela Nichele

Vicolo del Fabbri 7
35013 Cittadella (Pd)
e-mail pamelanichele@gmail.it

Consulente

Progetto impianti elettrici

Per. Ind. Martino Cecchinato

Viale del Lavoro 54
35020 Ponte San Nicolò (Pd)
e-mail cecchnato@2c-studio.it

TITOLO ELABORATO

NUMERO

Particolari costruttivi impianti di illuminazione pubblica

C_6.4

scala
varie

revisione
REV 00

data
Ottobre 2024

codice file
C_6.4_0824_E00_G

SOMMARIO

C_6.4.1 PLINTO DI FONDAZIONE PREFABBRICATO - DIMENSIONI (48x65x H48)cm

C_6.4.2 SEZIONE TIPICA DI SCAVO IN TRINCEA A SEZIONE RISTRETTA PER POSA CAVIDOTTO ELETTRICO

C_6.4.3 PARTICOLARE APPARECCHI DI ARREDO URBANO E SEZIONE CENTRO LUMINOSO "TIPO"

C_6.4.1
PLINTO DI FONDAZIONE
PREFABBRICATO - DIMENSIONI (48x65x H48)cm

Foto

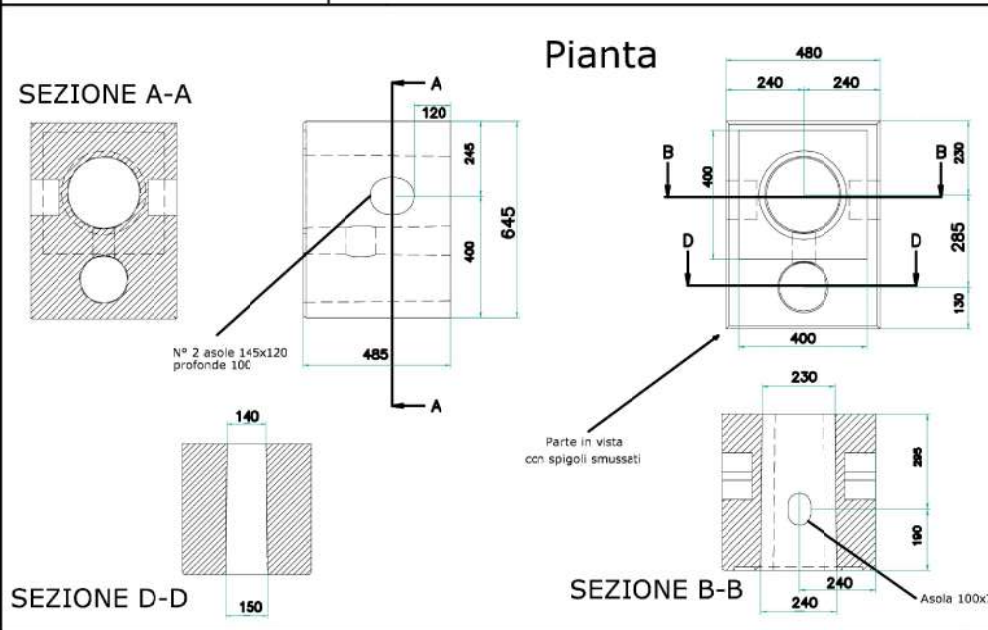


Dati Tecnici

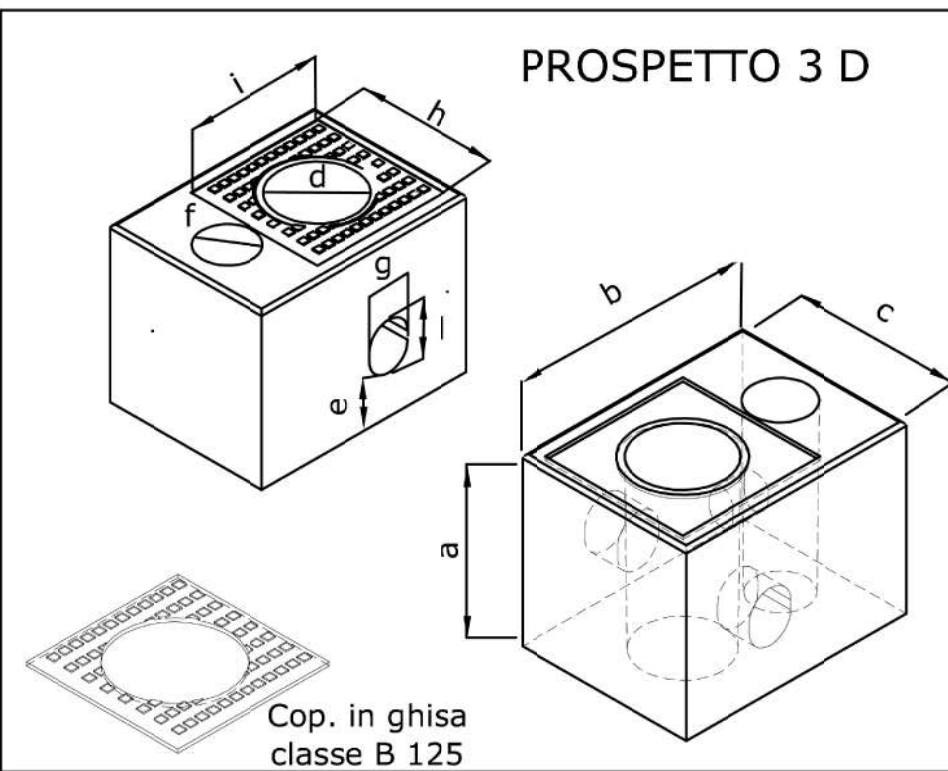
Tabella di Riepilogo

PLINTO ILLUMINAZIONE	Misure cm	
a	48.5	
b	64.5	
c	48	
d	24 ø	
e	12	
f	15 ø	
g	12	
h	40	
i	40	
l	14.5	
Codice di listino		PLIN00098
Peso in kg		285
Quantità per pacco		sfuso
Colore		grezzo

Pianta e Sezioni



Assonometria



Particolare plinto di fondazione prefabbricato di dimensioni (48x65 - h 48)cm per il sostegno di centri luminosi di illuminazione di altezza 4,50m fuori terra, completo di chiusino in ghisa classe B125 di luce dimens. (40x40)cm con anello removibile Ø 34cm a norma UNI EN 124

TAV. 10-2
SEZIONE TIPICA DI SCAVO IN TRINCEA A SEZIONE RISTRETTA
PER POSA CAVIDOTTO ELETTRICO

Quota piano campagna
(finitura specifica a seconda del caso)

Inerte di riempimento ben costipato
a strati non superiori a 15cm

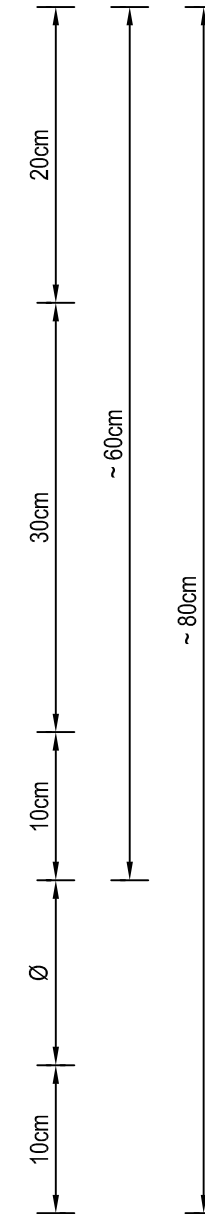
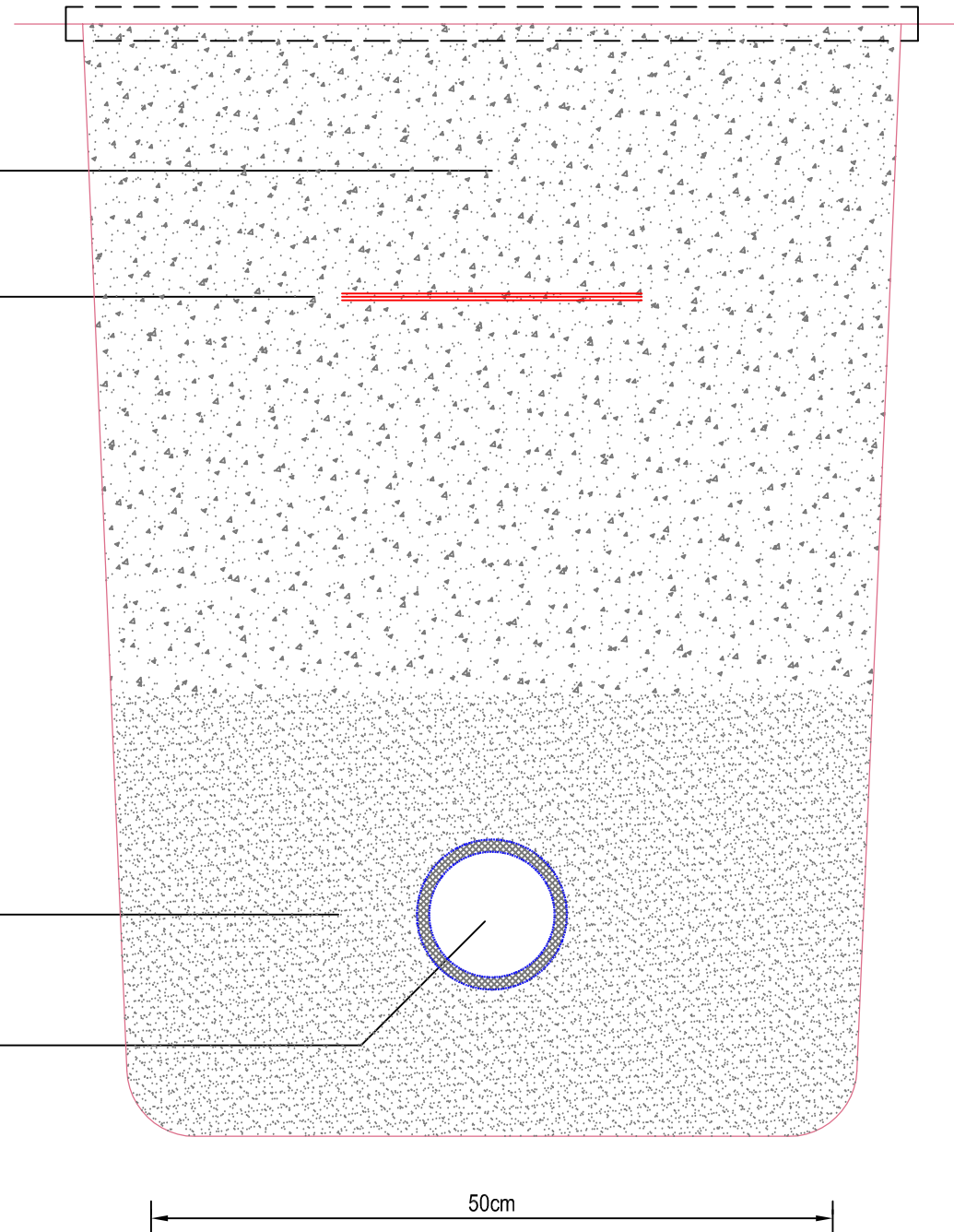
Nastro di segnalazione
presenza condutture elettriche



ATTENZIONE CAVI ELETTRICI

Letto di posa, rinfiacco e parziale richiusura
dello scavo con sabbia lavata

Cavidotto in pvc corrugato
doppia parete Ø 110mm 450N



SCALA 1:5

C_6.4.3
PARTICOLARE APPARECCHI DI ARREDO URBANO
E SEZIONE CON CENTRO LUMINOSO "TIPO"

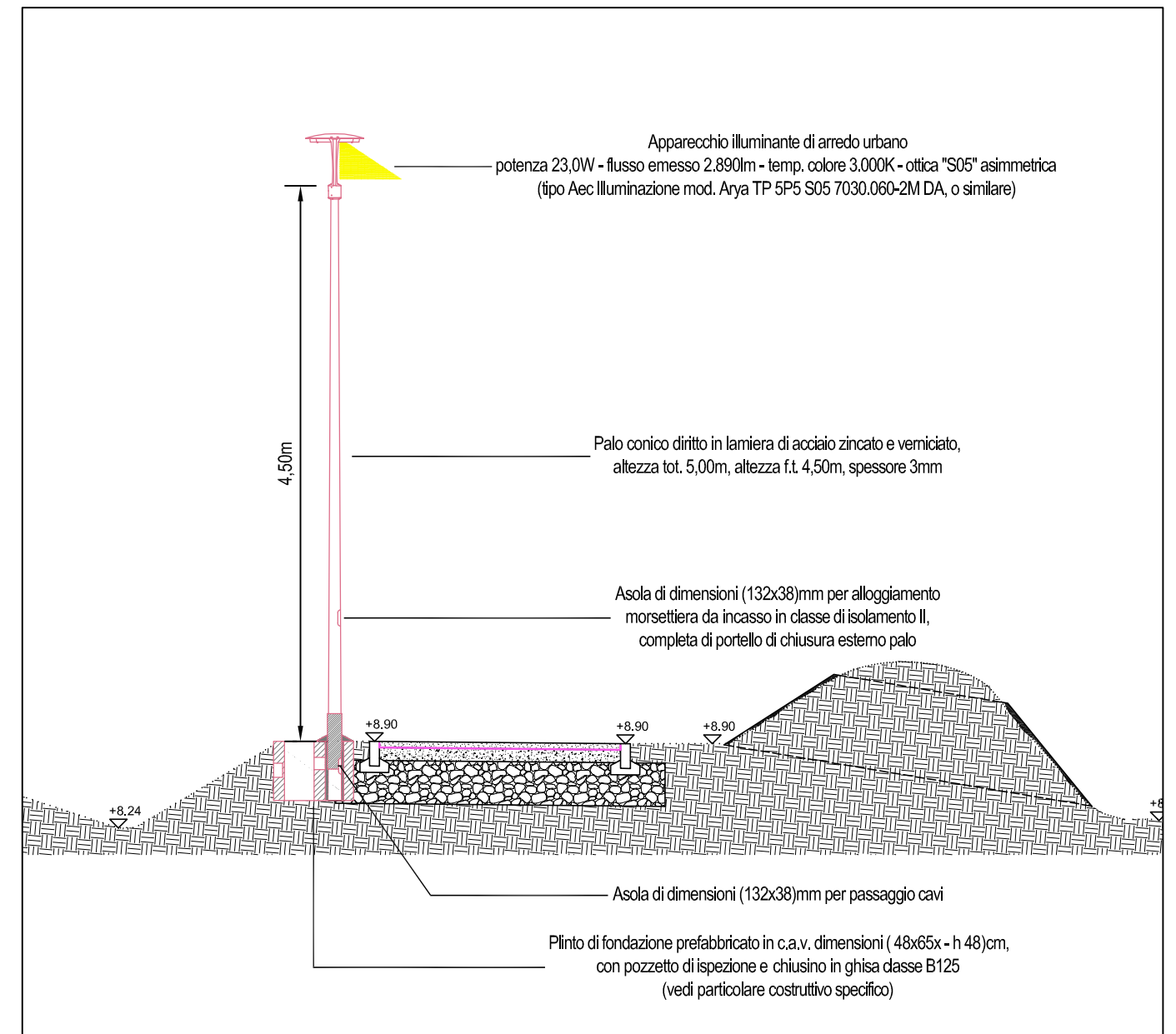
APPARECCHIO DI ARREDO URBANO CON SORGENTE LED PER ILLUMINAZIONE ESTERNA - SU PALO



Apparecchi illuminanti di arredo urbano con vetro piano e sorgenti led da 23,0W - flusso emesso 2.890lm - temp. colore 3.000K - ottica "S05" asimmetrica, specifica per illuminazione stradale, urbana e aree verdi, completi di alimentatore elettronico 230V - 50Hz con opzione "DA - DIM AUTO" con riconoscimento della "mezzanotte virtuale" e profilo di riduzione del flusso integrato + scaricatore di sovratensione, installazione testa-palo con vetro parallelo al suolo (inclinazione 0°), conformità alla L.R. Veneto 17/09, classe di isolamento II, grado di protezione IP66, dimensioni (Ø 470x520)mm

Tipo Aec Illuminazione serie Arya mod. Arya TP 5P5 S05 7030.060-2M DA, o in tutto similare

CENTRO LUMINOSO TIPO "PL11" PER ILLUMINAZIONE ESTERNA SU PALO (SCALA 1:50)



NOTA BENE COMUNE AI VARI CENTRI LUMINOSI

I complessi "palo + portello morsettieria + armatura" dovranno essere forniti verniciati colore grigio grafite (cod. 01 da catalogo Aec Illuminazione).

In corrispondenza del punto di incastro con il blocco di fondazione tutti i pali dovranno in genere essere forniti di manicotto termorestringente, costituito da guaina in polietilene di spessore 4mm e altezza 45cm (applicata a caldo dopo la zincatura).

Ad infissione e posizionamento dei pali avvenuta, i fori nei plinti dovranno essere accuratamente riempiti con sabbia fine e sigillati superiormente con almeno 5cm di sabbia/cemento, lisciata superiormente in pendenza verso l'esterno, in modo da evitare e/o limitare qualsiasi ristagno d'acqua.